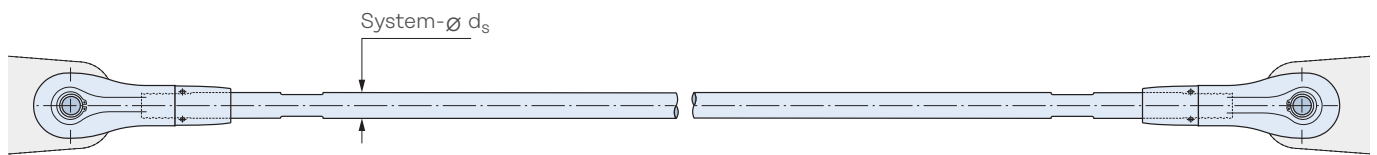


Halfen Detan Stabsysteme

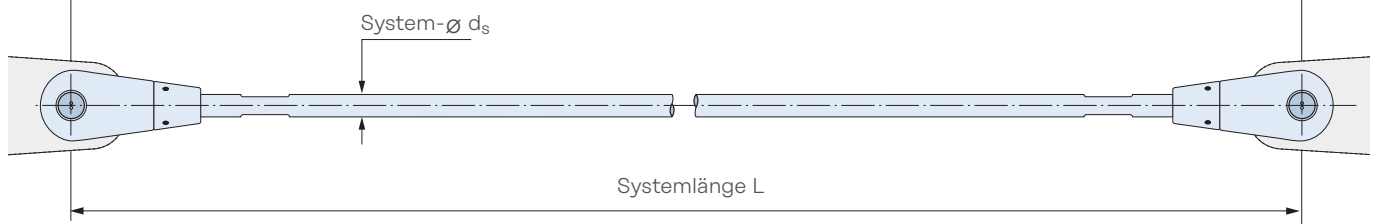
Basissystem ohne Muffen

Firma: _____ Ansprechpartner: _____
 Anschrift: _____
 Tel.: _____ Fax: _____ E-Mail: _____
 Bauvorhaben: _____ Bauort: _____
 Datum: _____ Kundennr.: _____ Anfrage Bedarf Bestellung

Zugstabsystem Detan-S (Stahl):



Zugstabsystem Detan-D (Edelstahl):



Materialauswahl: **Detan-S (Stahl) – FV (feuerverzinkt)** ETA-05/0207; EN1993 **Detan-S (Stahl) – WB (walzblank)** ETA-05/0207; EN1993 **Detan-D (Edelstahl)** ETA-23/0276

Pos.	Stk.	d _s [mm]	Z _{Ed,max} ^① [kN]	Systemlänge L [mm]	Materialauswahl		
					walzblank	feuerverzinkt	Edelstahl
Beispiel	3	30		5600		x	

① maximale Zugbeanspruchung erforderlich, wenn Durchmesser unbekannt

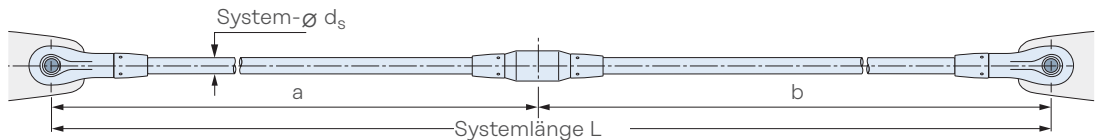
Halfen Detan Stabsysteme

Basissystem mit Muffen

Firma: _____ Ansprechpartner: _____
 Anschrift: _____
 Tel.: _____ Fax: _____ E-Mail: _____
 Bauvorhaben: _____ Bauort: _____
 Datum: _____ Kundennr.: _____ Anfrage Bedarf Bestellung

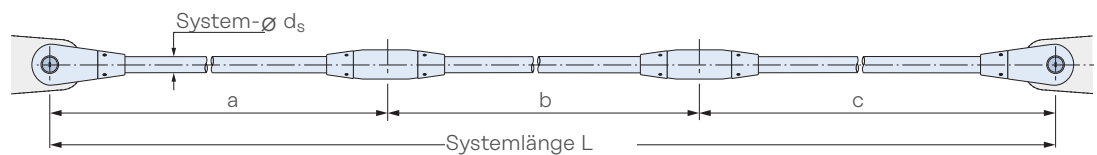
eine Muffe:

Beispiel
Detan-S (Stahl)



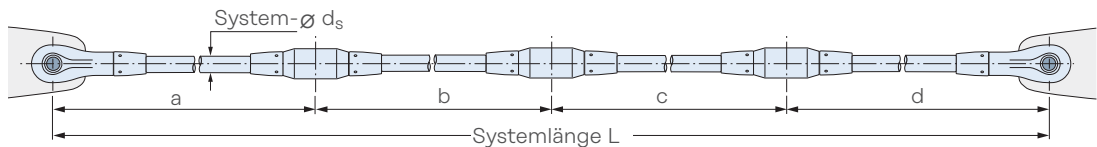
zwei Muffen:

Beispiel
Detan-D (Edelstahl)



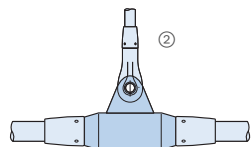
drei Muffen:

Beispiel Detan-S (Stahl)



Muffe (MO)

Beispiel Detan-D (Edelstahl)



Muffe mit Segel (MS)

Beispiel Detan-S (Stahl)

i Werden mehr als drei Muffen benötigt, sind aussagekräftige Zeichnungen, aus denen die Lage der Muffen ersichtlich wird, vorzulegen. Muffen mit und ohne Segel stehen für beide Systeme Detan-S und Detan-D zur Verfügung.

Materialauswahl:

Detan-S (Stahl) – FV (feuerverzinkt)
ETA-05/0207; EN1993

Detan-S (Stahl) – WB (walzblank)
ETA-05/0207; EN1993

Detan-D (Edelstahl)
ETA-23/0276

Pos.	Stk.	d _s [mm]	Z _{E_d+max} ① [kN]	Systemlänge L [mm]	Anzahl der Muffen [max.3]	Länge a [mm]	MO oder MS	Länge b [mm]	MO oder MS	Länge c [mm]	MO oder MS	Länge d [mm]	Materialauswahl			
													walzblank	feuerverzinkt	Edelstahl	
Beispiel	3	30		5600										x		

① maximale Zugbeanspruchung erforderlich, wenn Durchmesser unbekannt

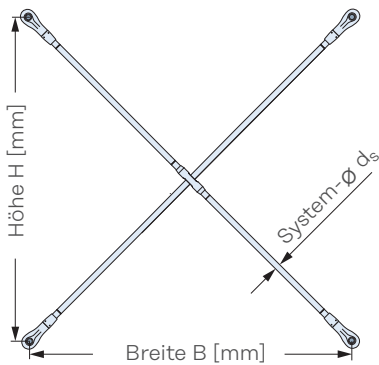
② Abhängesysteme bei Muffen mit Segel können im Formular „Basissystem ohne Muffen“ erfasst werden

Halfen Detan Auskreuzungen

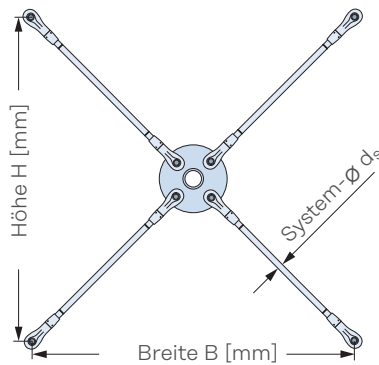
Doppelsymmetrische Felder (recht- oder viereckig)

Firma: _____ Ansprechpartner: _____
 Anschrift: _____
 Tel.: _____ Fax: _____ E-Mail: _____
 Bauvorhaben: _____ Bauort: _____
 Datum: _____ Kundennr.: _____
 Anfrage Bedarf Bestellung

Auskreuzung



mit Kreuzmuffe ②



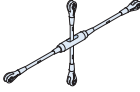
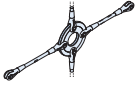
mit Kreisscheibe ②

Materialauswahl:

Detan-S (Stahl) – FV (feuerverzinkt)
ETA-05/0207; EN1993

Detan-S (Stahl) – WB (walzblank)
ETA-05/0207; EN1993

Detan-D (Edelstahl)
ETA-23/0276

Pos.	Stk.	d _s [mm]	Z _{Ed,ma} ^② [kN]	B [mm]	H [mm]			Materialauswahl		
								walz- blank	feuer- verzinkt	Edel- stahl
Beispiel	3	30		5600	4200	x		x		

① maximale Zugbeanspruchung erforderlich, wenn Durchmesser unbekannt

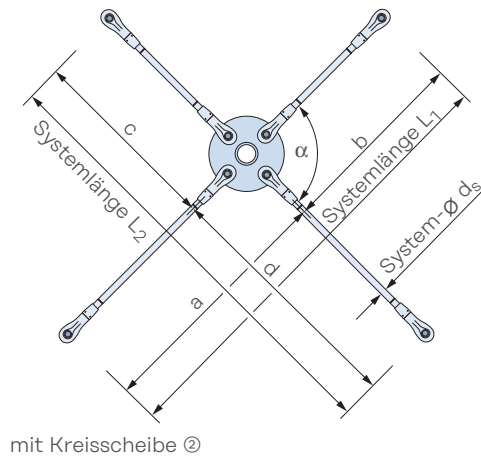
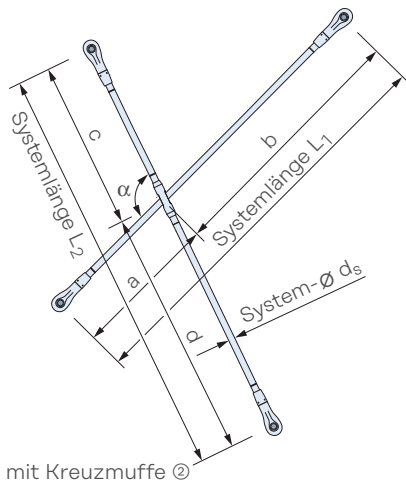
② kleinster Anschlusswinkel α = 40°

Halben Detan Auskreuzungen

Unsymmetrische Felder (z.B. trapez- oder rautenförmig)

Firma: _____ Ansprechpartner: _____
 Anschrift: _____
 Tel.: _____ Fax: _____ E-Mail: _____
 Bauvorhaben: _____ Bauort: _____
 Datum: _____ Kundennr.: _____
 Anfrage Bedarf Bestellung

Auskreuzung



Materialauswahl:

Detan-S (Stahl) – FV (feuerverzinkt)
ETA-05/0207; EN1993

Detan-S (Stahl) – WB (walzblank)
ETA-05/0207; EN1993

Detan-D (Edelstahl)
ETA-23/0276

Pos.	Stk.	d _s [mm]	Z _{Ed,max} ^① [kN]	Systemlänge L1 [mm]	Systemlänge L2 [mm]	Länge a [mm]	Länge b [mm]	Länge c [mm]	Länge d [mm]	Öffnungswinkel ^② [°]	Materialauswahl			
											walzblank	feuerverzinkt	Edelstahl	
Beispiel	3	30		5600	4200	x							x	

Plausibilitätsprüfung: L₁ = a + b und L₂ = c + d

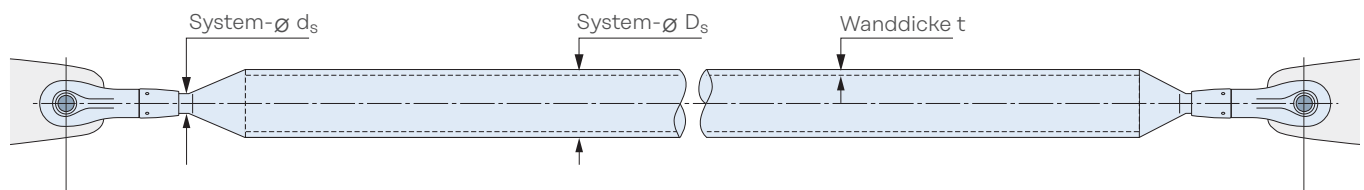
① maximale Zugbeanspruchung erforderlich, wenn Durchmesser unbekannt
 ② kleinster Anschlusswinkel α = 40°

Wir erstellen Ihnen gerne ein Angebot gemäß Ihren Angaben. Senden Sie hierzu ein ausgefülltes PDF an: stahlbeton.de@leviat.com.

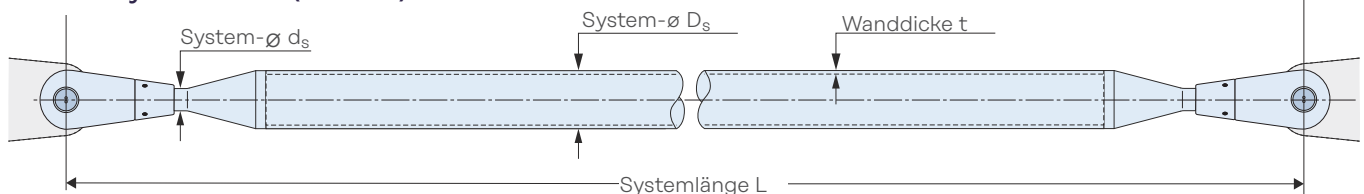
Halfen Detan Druckstabsystem

Firma: _____ Ansprechpartner: _____
 Anschrift: _____
 Tel.: _____ Fax: _____ E-Mail: _____
 Bauvorhaben: _____ Bauort: _____
 Datum: _____ Kundennr.: _____ Anfrage Bedarf Bestellung

Druckstabsystem Detan-S (Stahl):



Druckstabsystem Detan-D (Edelstahl):



Materialauswahl: **Detan-S (Stahl) – FV** (feuerverzinkt) ETA-05/0207; EN1993 **Detan-S (Stahl) – WB** (walzblank) ETA-05/0207; EN1993 **Detan-D (Edelstahl)** ETA-23/0276

Pos.	Stk.	d _s [mm]	D _s ① [mm]	t ① [mm]	N _{Ed,max} ① [kN]	Z _{Ed,max} ② [kN]	Systemlänge L [mm]	Materialauswahl		
								walz- blank	feuer- verzinkt	Edel- stahl
Beispiel	5	16	54	2,6			1250		x	

- ① maximale Druckbeanspruchung erforderlich, wenn Geometrie unbekannt
- ② bei zusätzlicher Zugbeanspruchung:
Angabe maximaler Zugbeanspruchung, wenn Geometrie unbekannt
- ③ kürzere Lieferzeiten bei Verwendung unserer Standardabmessungen gemäß folgender Tabelle (siehe auch ① Hinweis):

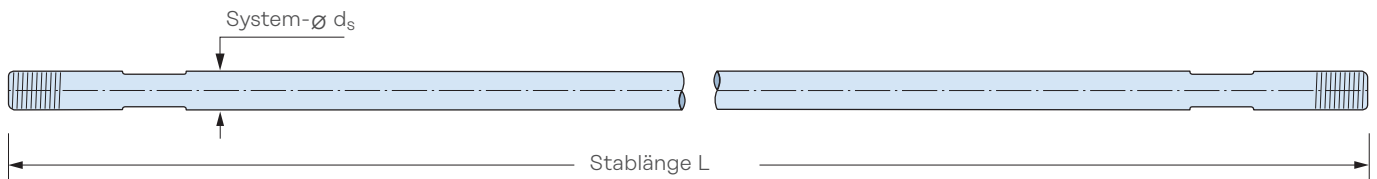
Standard-Querschnitte [mm]; nur für Normalstahl S355								
System-ø D _s	42	54	60	76	89	114	139	
Wanddicke	2,6	2,6	2,9	2,9	3,2	3,6	4,0	

i Hinweis: Halfen Detan Druckrohre sind auch mit anderen Querschnitten als hier aufgeführt lieferbar.

Halfen Detan Sonderstabsystem

Firma: _____ Ansprechpartner: _____
 Anschrift: _____
 Tel.: _____ Fax: _____ E-Mail: _____
 Bauvorhaben: _____ Bauort: _____
 Datum: _____ Kundennr.: _____ Anfrage Bedarf Bestellung

Sonderstabsystem[Ⓢ]



Materialauswahl: **Detan-S (Stahl) – FV (feuerverzinkt)** ETA-05/0207; EN1993 **Detan-S (Stahl) – WB (walzblank)** ETA-05/0207; EN1993 **Detan-D (Edelstahl)** ETA-23/0276

Pos.	Stk.	d _s [Ⓢ] [mm]	Systemlänge L [mm]	Gewindeausführung inkl. Angabe der ^{①②} Gewindelängen [mm]			Gabelkopf einseitig mit Gewindegang [Ⓢ]		Materialauswahl		
				r/r	l/l	r/l	r	l	walzblank	feuer- verzinkt	Edel- stahl
Beispiel	3	30	2500		x			x			
					125	80					

① r/r = rechts/rechts-Gewinde; l/l = links/links-Gewinde; r/l = rechts/links-Gewinde
 ② Gewindelängen bis zu 195 mm möglich
 ③ nicht Bestandteil der Europäischen Technischen Bewertung