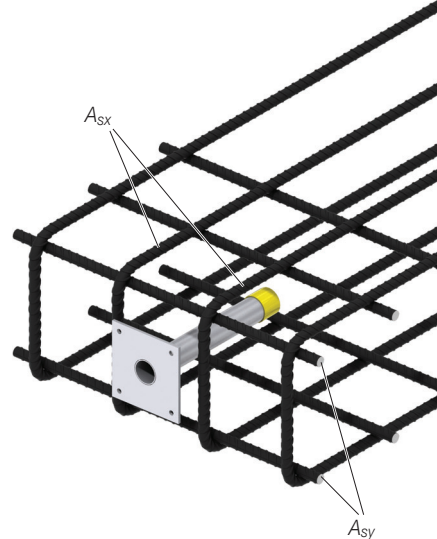
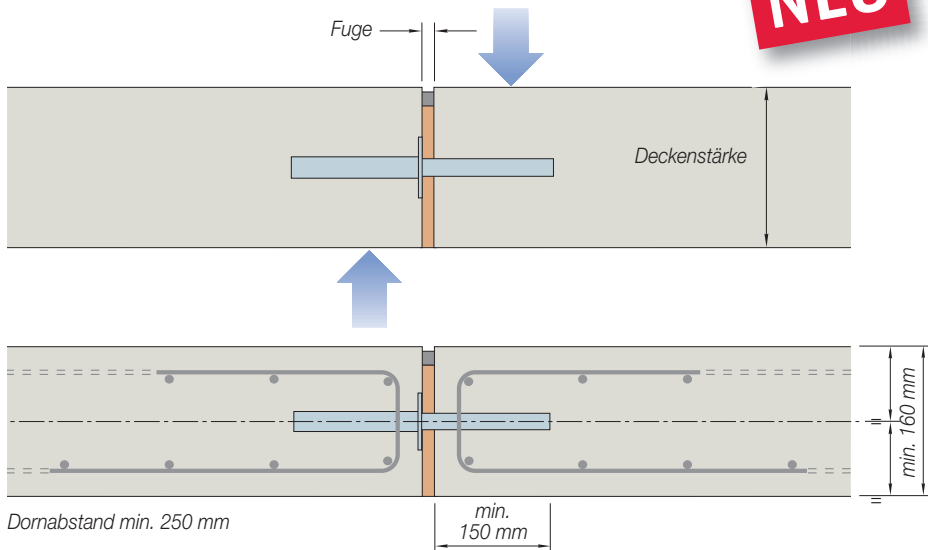


Ancon Querkraftdorne

NEU



ANCON ED/ESD/ESDQ 8

Traglasten und Bewehrung

Stahltragfähigkeit	
Fugenbreite mm	$V_{Rd,s}$ kN
0 - 10	10,5
10 - 20	6,8
20 - 30	5,0
30 - 40	3,9

Bauteildicke mm	Betontragfähigkeit unter Berücksichtigung der Bewehrung		A_{sx}	A_{sy}
	$V_{Rd,c}$ (C25/30) kN	$V_{Rd,c}$ (C30/37) kN		
160	10,5	10,5	2 Ø 10	2 Ø 10
180	10,5	10,5	2 Ø 10	2 Ø 10
200	10,5	10,5	2 Ø 10	2 Ø 10
220	10,5	10,5	2 Ø 10	2 Ø 10
240	10,5	10,5	2 Ø 10	2 Ø 10

Abmessungen

Der jeweils kleinere Wert aus $V_{Rd,s}$ und $V_{Rd,c}$ ist maßgebend.

ED 8 Typ	Dorn 1.4362 Ø mm	Länge mm	Hülse Plastik Länge mm
ED 8 / 300	16	300	170
ED 8 / 350	16	350	195
ED 8 / 400	16	400	220
ED 8 / 500	16	500	270

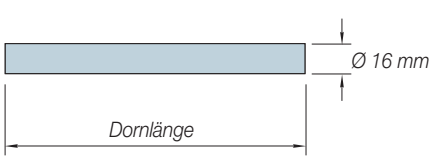
ESD 8 Typ	Dorn 1.4362 Ø mm	Länge mm	Hülse 1.4301 Ø mm	Länge mm
ESD 8 / 300	16	300	17	170
ESD 8 / 350	16	350	17	195
ESD 8 / 400	16	400	17	220
ESD 8 / 500	16	500	17	270

ESDQ 8 Typ	Dorn 1.4462 Ø mm	Länge mm	Hülse 1.4301 Ø mm	Länge mm
ESDQ 8 / 300	16	300	17	170
ESDQ 8 / 350	16	350	17	195
ESDQ 8 / 400	16	400	17	220
ESDQ 8 / 500	16	500	17	270

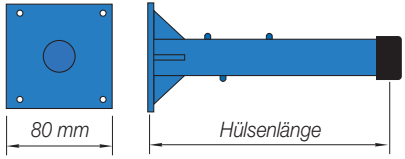
ED Dorn sind auch verzinkt (ED 8 V) oder roh (ED 8 R) lieferbar.

ED/ESD/ESDQ 8 = 16 mm

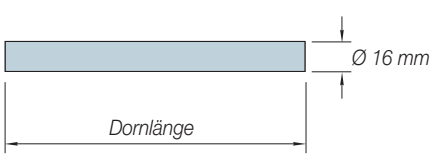
ED 8 Dorn



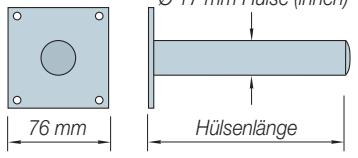
ED 8 Hülse



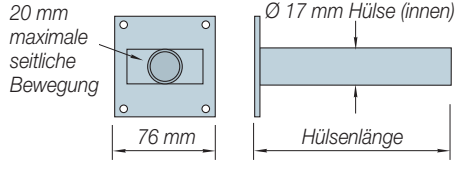
ESD/ESDQ 8 Dorn



ESD 8 Hülse



ESDQ 8 Hülse



Ancon GmbH
 Bartholomäusstraße 26
 90489 Nürnberg
 Tel.: 0911 955 1234 0
 Fax: 0911 955 1234 9
 E-Mail: info@anconbp.de
 Internet: www.anconbp.de